



| | | |
|----------------------------------|--|-------|
| Prefilled Syringes Machine (PFS) | دستگاه پرکن سرنگ های آماده تزریق | ===== |
| Dosing Pump | پمپ های پرکن دارویی سیلندر پیستونی | ===== |
| Positive & Negative Isolator | ایزولاتور فشار مثبت و منفی | ===== |
| Filling & Washing Nozzle | نازل های یکپارچه و بدون درز جوش | ===== |
| Washing Procedure Cabin | کابین شستشوی قطعات آلوده | ===== |
| Containment & Aseptic | ایزوله سازی ماشین آلات خط تولید | ===== |
| Glovebox | گلاو باکس | ===== |
| Spare Parts & Size Parts | قطعات یدکی و سایزپارت انواع ماشین آلات | ===== |
| Split Butterfly Valve | شیر اکتیو-پسیو | ===== |

کارکنان داروسازی و همچنین محصولات دارویی باید در برابر آلودگی محافظت شوند. قرار گرفتن در معرض مقدار بسیار کمی از یک ترکیب قوی، می تواند خطرات قابل توجهی برای سلامتی کارکنان ایجاد کند.

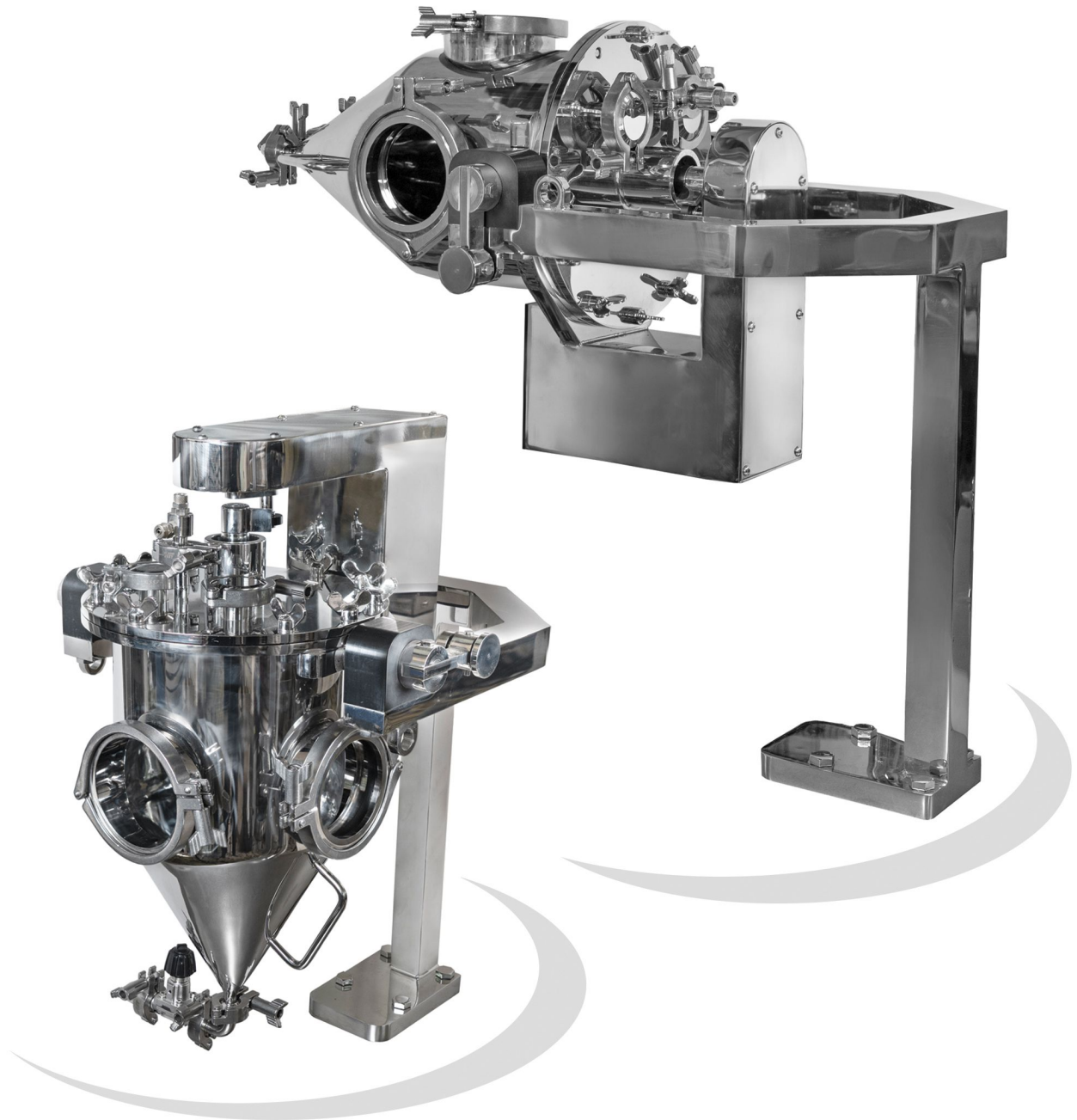
اینجاست که فن آوری های نوین به منظور پیاده سازی اصول GMP در قوانین مهار و کنترل آلودگی (containment)، اهمیت کارایی خود را نشان می دهند.

شرکت طرح و ساخت ماشین آلات داروسازی وارث با تکیه بر سابقه ی ۲۵ ساله در طراحی ماشین آلات صنعتی و دانش فنی بالای متخصصان توانمند خود در زمینه طراحی و ساخت انواع اسپلیت باترفلای ولو (Split Butterfly Valve)، شیرهای آلفا و بتا، انواع ایزولاتور فشار مثبت و منفی (Positive & Negative Pressure Isolators)، گلوباکس (Glove Box)، و همچنین پورتهای انتقال سریع بدون آلودگی (RTP port) و (DPTE port) به جهت مهار و کنترل ذرات و آلودگی در صنایع داروسازی (containment) با رعایت الزامات استاندارد ISO 9001:2015 و اصول GMP تاسیس شده است.

بکارگیری روش های مبتکرانه ساخت جهت دسترسی به قطعات با دقت بسیار بالا، منجر به تولید قطعات قابل رقابت با نمونه خارجی می شود.

برخی از توانمندی های شرکت وارث

- دستگاه پرکن سرنگهای آماده تزریق تمام اتوماتیک PFS (pre-filled syringe machine)
- دستگاه پرکن سرنگهای آماده تزریق رومیزی PFS (Benchtop pre-filled syringe machine)
- نازلهای فیلینگ و واشینگ یکپارچه و بدون درز جوش (Filling & Washing Needls)
- ساخت دوزینگ پمپ های سیلندر پیستونی (Dosing Pumps)
- اسپلیت باترفلای ولو (Split Butterfly Valve)
- ایزولاتور فشار مثبت و منفی (Positive & Negative Pressure Isolators)
- ایزولاتور یا کابین شستشوی قطعات آلوده (Washing Procedure Cabin)
- ایزوله سازی ماشین آلات مشغول در خط تولید (Isolation of busy machines in the production line)
- نازل یا لوله راهنمای استاپر (Stopper Guide Tube)
- پورتهای انتقال سریع بدون آلودگی (DPTE Port و RTP Port)
- ماشین آلات تولید و بسته بندی دارو (Medicine production and packaging machines)
- اورهال و مهندسی معکوس ماشین آلات (Overhaul and reverse engineering of machines)
- سایزپارت (Size Parts)
- شیرهای چند راهی (Multi-way valves)
- مش سایز (SAS Filter)
- مخازن یکپارچه بدون درز آزمایشگاهی (Laboratory seamless integrated tanks)

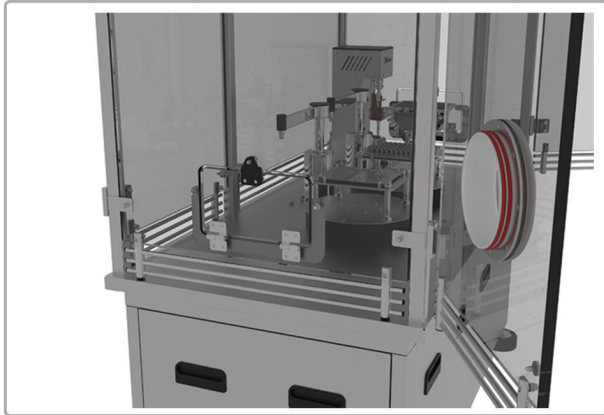


- استفاده همزمان برای انواع مواد دارویی با ویسکوزیته بالا مثل انواع ژل و یا مواد رقیق
- قابلیت هواگیری کامل مواد دارویی ژل ویسکوز جهت حفظ یکسان وزن و حجم دوزینگ
- حرکت روان داروهای ژل ویسکوز در مسیر لوله های خروجی نازل
- قابلیت بارگیری مواد با دو روش انتقال بسته (انتقال با لوله) و روش انتقال دستی با دریچه تی سی کلمپ ۴ اینچ
- مکانیزم مخصوص تخلیه حداکثری مخزن، جهت کمترین پسماند داروهای گرانبه در مخزن
- قابلیت آسان جداسازی مخزن از دستگاه جهت شستشو و نظافت
- متریال کلیه قسمتها استیل 316L و کلیه سطوح مخزن با کیفیت **mirroring polish**

مشخصات فنی عمومی

- فیلینگ انواع مواد دارویی غلیظ با ویسکوزیته بالا مثل انواع ژل و مواد دارویی رقیق
- پر کردن و استاپر گذاری انواع سرنگ با ابعاد و حجم های متفاوت با هواکشی کامل سرنگ
- پر کردن و استاپر گذاری انواع نستهای سرنگ (خشابهای سرنگ آماده موجود در بازار) با ابعاد متفاوت
- پر کردن و استاپر گذاری انواع ویال با قابلیت استاپر گذاری ویال
- پر کردن و استاپر گذاری انواع کارتریج با قابلیت هواگیری و استاپر گذاری کارتریج





قابل استفاده برای انواع سرنگ شیشه ای ، کارتریج ، ویال
با سایزهای مختلف

استفاده همزمان برای انواع داروهای با ویسکوزیته بالا
مثل انواع ژل ویا داروهای رقیق

قابلیت هواگیری کامل مواد دارویی ژل ویسکوز جهت
حفظ یکسان وزن و حجم دوزینگ

دارای قابلیت هواگیری در حین تزریق مواد vacuum filling

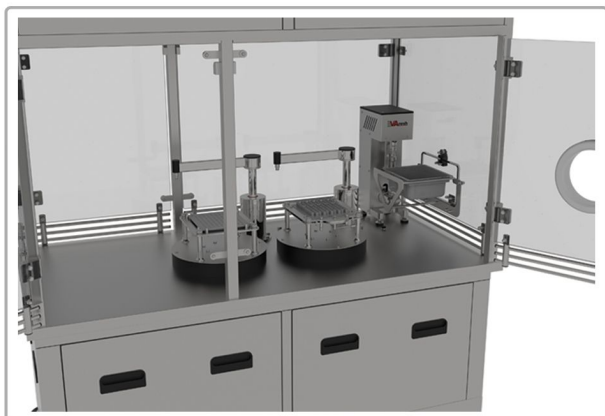


دارای قابلیت هواگیری در حین استاپرینگ vacuum Stoppering

جداسازی بسیار راحت سایزپارت و هددهای فیلینگ و
استاپرینگ جهت شستشو و نظافت

متریال کلیه قسمت‌های درگیر با سرنگ و دارو استیل 316L و کلیه
سطوح مذکور با کیفیت mirroring polish

رعایت الزامات GMP در ساخت کلیه قطعات و فضای
کاری دستگاه



تنظیم جریان هوای لامینار با ایجاد فشار مثبت و
سرعت تقریبی ۵ متر بر ثانیه

فیلتراسیون هوای ورودی به کابین

قابل نصب در فضاهای: Laf , Isolator , O-Rabs

پمپ فیلینگ

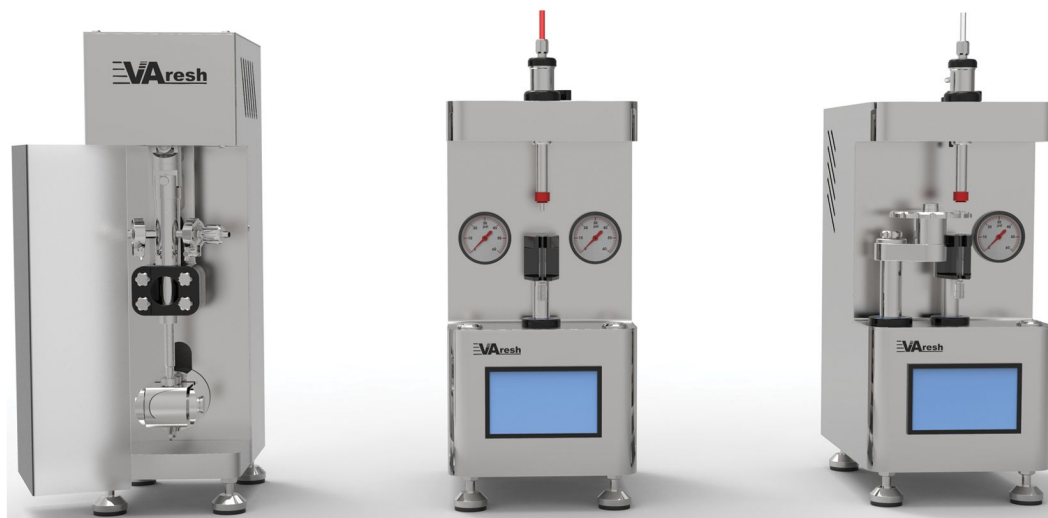
- منحصر بفرد برای تبدیل پمپهای پرستالتیک به پمپ پیستونی برای فیلینگ داروهای ژل با ویسکوزیته بالا
- قابل استفاده برای داروهای غلیظ یا رقیق
- پمپ پیستونی با برند وارث با یکسال گارانتی تعویض و ۱۰ سال خدمات پس از فروش
- قابلیت پرتابل جهت استفاده در انواع ماشین آلات فیلینگ با برندهای مختلف با انواع تعداد نازل
- حجم بسیار کم دستگاه جهت جانمایی و نصب در برندهای مختلف ماشینهای فیلینگ
- اتصال آسان برنامه ماژول به برنامه فیلینگ دیگر ماشینها
- دقت بسیار بالای فیلینگ به دلیل استفاده از سرووموتور و کنترلر پی ال سی
- ثبت چندین برنامه برای فیلینگ انواع داروهای مختلف با انواع ویسکوزیته
- قابلیت هواگیری دارو به دو صورت دستی یا اتوماتیک
- مکانیزم مخصوص مراقبت و افزایش طول عمر سیلندر و پیستون
- رعایت الزامات GMP





ماژول یکپارچه (استاپرینگ - فیلینگ - پمپ)

برخی از داروسازان محترم، به دلایل مختلف (از جمله ارزیابی اولیه بازار محصول، عدم تمایل به خرید دستگاه اتوماتیک، کمبود فضای کاری و اپراتوری، نقل و انتقال مکرر دستگاه و خط تولید و ...) تمایل به استفاده از دستگاه ارزانه‌تر با ابعاد نهایی بسیار کمتر با وضعیت رومیزی و تک اپراتور را دارند. لذا شرکت طرح و ساخت ماشین آلات وارث، این مهم را نادیده نگرفته و اقدام به طراحی و ساخت ماژولهای جداگانه (ماژول پمپ، ماژول فیلینگ، ماژول استاپرینگ و ماژول مخزن) نموده که امکان تهیه هر کدام از این ماژولها بصورت جداگانه با قابلیت‌های قابل تعریف، مهیا می باشد.



ماژول پمپ

ماژول فیلینگ

ماژول استاپرینگ

انواع نازلهای فیلینگ و واشینگ

انواع نازلهای دوجداره جهت همزمان پرچ گاز و تزریق دارو

انواع فرمینگ نوک نازل (دوپر، سه پر، شبدری و ...)

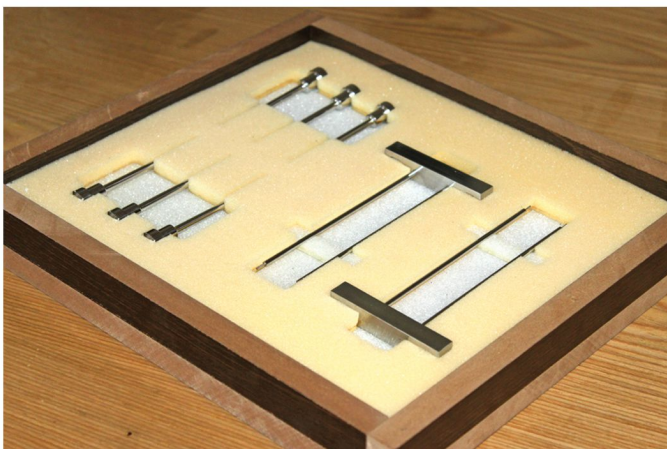
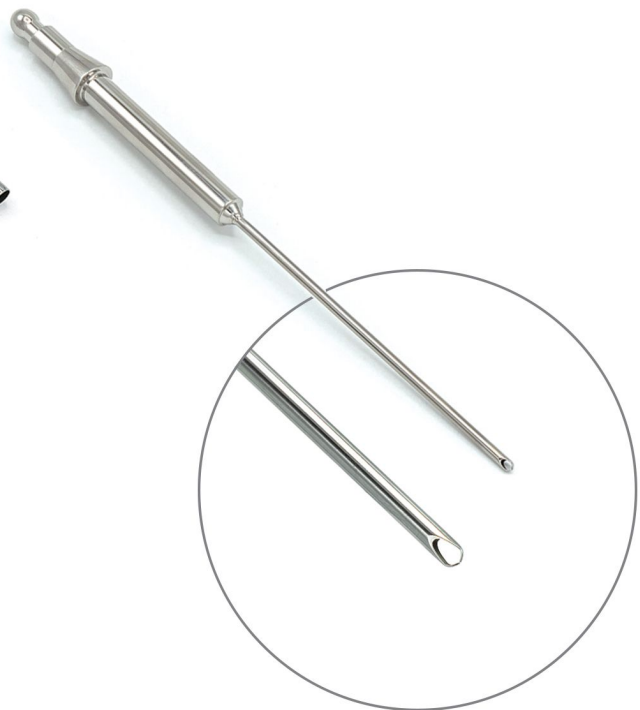
انواع لوله انتقال استاپر به داخل سرنگ (Stoppr Guid)

انواع میله کوبش و حرکت استاپر (Stoppr Rod)

متریال استیل 316L یکپارچه بدون درز جوشکاری

کیفیت سطح کلیه قسمتها Mirroring Polish

گواهی متریال و گواهی کیفیت سطح



مستندات قابل ارائه برای نازل

۱ - گواهی متریال

۲ - گواهی کیفیت سطح

۳ - کد و شماره سریال انحصاری هر نازل



مشخصات فنی عمومی

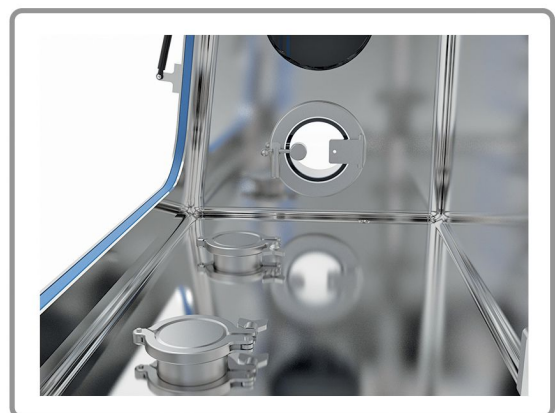
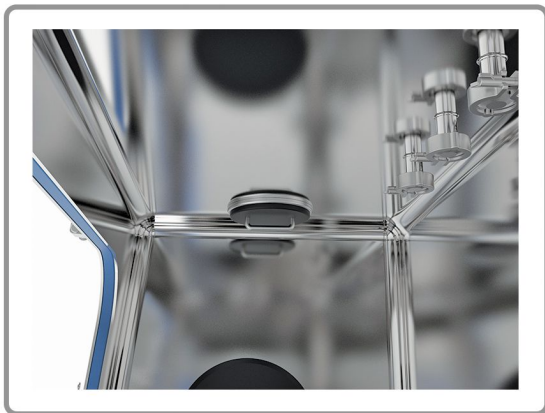
- فیلینگ قدرتمند هر نوع دارو با ویسکوزیته بالا یا رقیق با حجمهای مختلف
- امکان تست دارو قبل از خرید پمپ پیستونی
- امکان ورودی و خروجی پمپ به دو صورت سرشیلنگی یا اتصال تی سی کلمپ
- یکسال گارانتی تعویض و ۱۰ سال خدمات پس از فروش
- ساخت برای نصب در انواع ماشینها با برندهای مختلف
- متریال استیل 316L یکپارچه بدون درز جوشکاری با گواهی معتبر متریال
- کیفیت سطح Mirroring Polish



شناخت نکات مهم و کلیدی طراحی ایزولاتور فشار مثبت و منفی تجربه‌ی گران بها و حاصل زحمات شبانه روزی و تحقیقات عملی و کاربردی طراحان شرکت وارث می باشد که شرکت وارث به این تجربه‌ی خود می بالد .

مدارک و گواهی تستهای زیر قابل ارائه می باشد

- ۱- نقشه های کامل برق و مکانیک
- ۲- دفترچه راهنمای کاربری و تعمیرات
- ۳- لیک تست
- ۴- اسموک تست
- ۵- تست هوابندی فیلترها
- ۶- دستورالعمل و پروتکل های SAT و FAT
IQ, OQ, PQ , DQ
GA + P & ID + BOM



تعداد سه عدد (پیش فرض) تی سی کلمپ جهت ورود سیالات به داخل کابین اصلی تعبیه شده است. جهت محافظت از فیلترهای هپا در زمان شستشوی کابین، دهانه فیلترها کاملاً سیل می شوند.

کلیه گوشه های کابین اصلی و چمبرهای ایزولاتور جهت شستشو و نظافت کامل، بدون درز و با پخ مناسب R30mm ساخته می شود. درب کابین و همچنین درهای داخلی و بیرونی چمبرها توسط گسکتهای پنوماتیک، بطور کامل سیل می شوند.

مشخصات فنی عمومی



- نرخ نشستی بر اساس استاندارد ISO 10648-2 / Class2
- تست خودکار نشستی (لیک تست)
- درین تخلیه فاضلاب و سیالات شستشو با پورت TC
- درین تخلیه ضایعات به قطر ۶ اینچ با قابلیت بگ این بگ اوت
- گان شستشوی استاندارد با قابلیت اتصال پورت TC
- تستر گلاو
- گسکتهای پنوماتیک اتوماتیک
- پورت انتقال سریع RTP
- پورت TC جهت اتصال باترفلای اسپلیت ولو OEB5
- مکانیزم جلوگیری از نویز و ارتعاش جهت عملیات توزین
- پورت VHP جهت پاکسازی مسیرهای فیلتراسیون و گردش هوا، با H2O2
- WIP - CIP

نکته: کلیه مشخصات فنی ارائه شده بصورت پیشنهاد اولیه شرکت وارث بوده و داروساز محترم می تواند هر کدام از آپشنها را حذف و یا آپشنهای مورد نیاز خود را اضافه نماید.

سیستم کنترل و مانیتورینگ

- رابط کاربری دستگاہ HMI 8 inch با بهره گیری از کنترلر PLC
- نمایش لحظه ای وضعیت دما، رطوبت، اختلاف فشار فیلترها، دور و قدرت فن و وضعیت درب های دستگاہ
- سنسور دما و رطوبت، فشار کابین و اختلاف فشار فیلترها
- کنترلر PID دور فن و جریان هوا توسط پی ال سی
- تعریف وضعیت امرجنسی
- گزارش دوره ای عملکرد دستگاہ
- گزارش خطاهای موجود
- گزارش ماهانه اختلاف فشار دو طرف فیلترها
- سطوح دسترسی به منوهای نرم افزار
- تابلو برق با درجه حفاظت IP56



گلاوباکسهای طراحی شده در وارث دارای آپشنهای مختلف مورد نیاز هر داروساز می باشد.

فیلتراسیون هوای ورودی و خروجی

گسکتهای پنوماتیک سیل کننده کابین و پس باکس یا چمبر با روش بدون درز

قابلیت شستشوی خودکار کابین WIP

سیستم VHP کابین و مسیرهای گردش هوا در فرآیند خنثی سازی

سیستم PID جریان هوا جهت کنترل دقیق میزان حجم و فشار هوای گردش

سیستم مانیتورینگ و ثبت اطلاعات

سیستم کنترل PLC رابط کاربری HMI

تعریف وضعیت امرجنسی و تعریف رفتار گلاوباکس در شرایط تشخیص امرجنسی

ساخت کابین با سه نوع متریال مختلف استیل، سکوریت، پلکسی گلس

و یا کابین با ترکیب متریالهای مختلف





کابین کاملاً ایزوله و درب کابین با گسکت پنوماتیکی کاملاً سیل می باشد سیستم کنترل پی ال سی با قابلیت هوشمند PID فشار هوا، لیک تست روزانه، گزارش دهی، سطوح دسترسی مختلف، و اعمال شرایط امرجنسی در واقع پارگی گلاو و گسکت پنوماتیک، افت فشار و یا موارد مشابه قابل تعریف و قابل نصب می باشد. سینک متحرک و ریلی که جهت سهولت در جابجایی قطعات سنگین بصورت ریلی در طول کابین حرکت می کند و در ارتفاع ۲۸ سانتیمتری کف مخزن کابین نصب میشود و جهت شستشوی بهتر، تا ارتفاع ۲۸ سانتیمتری قابلیت غرقاب شدن دارد که قطعات آلوده براحتی در داخل سیال شوینده غوطه ور شوند. پورت ضایعات با قطر ۲۰ سانتیمتر، جهت خروج ضایعات جامد و ... در فضایی با دسترسی مناسب در داخل کابین نصب می شود. لامپ یو وی قابل نصب می باشد. همچنین فضای مناسب جهت نصب سیستم التراسونیک در سینک پیش بینی شده است.

ایزوله سازی ماشین آلات خطوط تولید

یکی از دغدغه های بزرگ داروساز، تعویض ماشین آلات خطوط تولید فعلی با ماشین آلات ایزوله می باشد در حالی که ماشین مذکور در خط تولید مشغول بکار بوده و تغییر ماشین مذکور، براحتی امکان پذیر نمی باشد. شرکت وارث این مشکل را به خوبی درک کرده و آمادگی دارد تا با تکیه بر خلاقیت و تجربه ی بالای تیم طراحی خود، این مشکل را مرتفع ساخته و در ایزوله سازی ماشین آلات موجود، تمام توانایی های خود را در اختیار داروساز محترم قرار دهد.

تکنولوژی اسپلیت باتر فلای ولو، روشی ایمن برای انتقال محصولات از یک مخزن به مخزن دیگری را فراهم می‌سازد. بطوری که، در فرآوری مواد خام، خطر انتشار گرد و غبار به محیط، (قبل، حین و پس از انتقال) را به حداقل می‌رساند. از محصولات حساس محافظت می‌کند. عملیات انتقال محصولات با جریان ضعیف و ارزش بالا را بهینه‌سازی می‌کند و الزامات GMP را برآورده و کیفیت محصول را تضمین می‌کند.

نیاز به تجهیزات حفاظت فردی را کم می‌کند (Personal Protective Equipment)

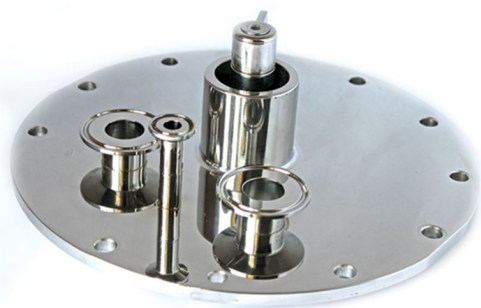


| اندازه ذرات قابل کنترل | میزان حفاظت از اپراتور | مدل شیر |
|------------------------------------|------------------------|-------------|
| up to 1 $\mu\text{g}/\text{m}^3$ | OEB-4 | VASBV-Safe |
| up to 0.7 $\mu\text{g}/\text{m}^3$ | OEB-5 | VASBV-Plus |
| up to 0.1 $\mu\text{g}/\text{m}^3$ | OEB-5 | VASBV-Pro |
| < 0.1 $\mu\text{g}/\text{m}^3$ | OEB-5 | VASBV-Excel |

- گجت‌های شیر برای فرآیندهای **SIP-WIP-CIP** قابل ارائه می‌باشد.
- مستندات IQ-OQ-DQ-PQ ارائه می‌شود.
- کلیه قطعات شیر از متریال استیل 316L می‌باشد.
- گواهی متریال به همراه نقشه مکانیکال ارائه می‌شود.
- سایزهای مختلف از ۲ اینچ تا ۶ اینچ قابل تولید می‌باشد.
- منوال کاربری و نظافت شیر تحویل می‌شود.



- انواع سایز پارت ماشین آلات داروسازی با کیفیت بالا و کاملاً قابل اطمینان
- رفع مشکلات انواع قطعات با بالاترین دقت و بهترین کیفیت متریال، قابل رقابت با نمونه خارجی
- طراحی و پیاده سازی انواع ماژولهای خطوط تولید مطابق با استاندارد هر خطوط تولید





شرکت طرح و ساخت ماشین آلات داروسازی **چارش**



آدرس: مازندران - بابل - بلوار امام رضا
خیابان خداداد ۴۶ - نیش کوچه خجسته



۰۱۱-۳۲۲۹۱۶۷۵



۰۹۱۲۳۳۸۶۰۰۹ - ۰۹۱۲۸۴۹۶۵۹۹



www.varesh-co.ir



varesh.pharma@gmail.com